

# シンプルさで人気の 全自動おそうじ機能付き アラウーノS。

◎きれいにお使いいただくために、定期的なお掃除をしてください。



2種類の

泡で

しっかり洗う



全自動おそうじトイレ

# アラウーノS

A・La・Uno S

[激落ちバブル]

トイレを流すたび、  
2種類の泡で  
しっかり洗います。

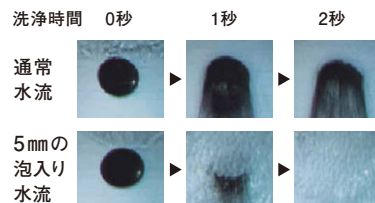


台所用洗剤で洗えます!



補充は約3か月に1回<sup>※1</sup>、市販の台所用合成洗剤(中性)を入れるだけ。使用量も従来のトイレ用洗剤の約半分です<sup>※2</sup>。  
※トイレ用洗剤は洗剤タンクには入れないでください。  
※洗剤についてはP60のQ&AとP65のご注意を必ずご覧ください。

直径5mmのミリバブルで大きな汚れを強力に除去。次に直径約60 $\mu$ mの微細なマイクロバブルで小さな汚れを除去。



最初に、直径約5mmのミリバブルの泡が汚れを強力に剥がします。



洗剤補充も簡単  
洗剤タンクのふたを開けて、洗剤を直接注入できます。<sup>※3</sup>

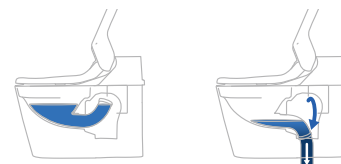
[スパイラル水流]

旋回しながら  
勢いよく水を  
流します。



約20年前の当社サイホンゼット式トイレ(CH43)は約13Lの水量が必要でした。  
→詳しくはP22へ

少ない水量(5.7L<sup>※4</sup>)でも  
しっかり、便器を洗浄します。



洗浄時にターントラップを回転させる独自方式により、5.7Lの水の全量を上部から一気に流すことができます。

ココが変わった!

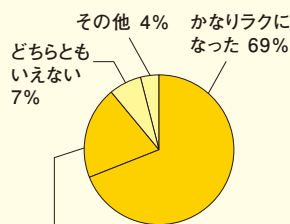
泡がきれいに流してくれるので、主人の後でも汚れが気になりません。(60才代・女性)

[有機ガラス系新素材]

水アカに強い、「有機ガラス系新素材」。



■新素材の「おそうじ性」評価  
(OB施主 n=210)



約90%が楽になったと回答

お客様の声

トイレ掃除をする意識がなくて、あっという間に終わってしまいます  
(60代女性)

スキマレス設計は主婦の家事の味方。まさに夢のトイレです  
(40代女性)

お掃除が言葉で表現できないくらい、楽しくできます。以前と比べ全く時間がかからなくて助かります  
(30代女性)

時々お掃除すればよいという安心感があり、精神的にもゆとりができました  
(60代女性)

本当に「トイレがトイレをアラウーノ」ラクです  
(50代女性)

オシッコや水がスキマに入り込まないので、お掃除シートでサッとふくだけでよい  
(50代女性)

※1 4人家族の場合。水質、室温、水圧の変動により泡立ちが異なる場合があります(性能には影響しません)。※2 約25mL/回の洗剤で週2回お掃除の場合。■水圧確認のお願い: 0.069MPa(16L/分流動時)以上に設置ください。詳しくはP60・P65をご覧ください。※3 洗剤補充後、リモコンの洗剤開始ボタンを押して補充完了です。※4 水圧0.1MPaの場合。その他当社基準に基づき測定。

# この1台に、 お掃除しやすい 工夫がたっぷり。

## [ひとふき形状]

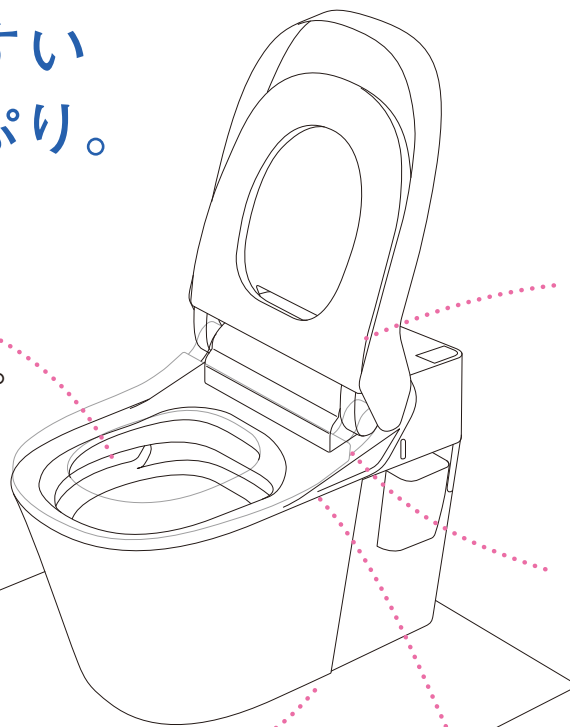
気になるフチ裏も、  
ひとふきできれいに。

手が届きにくかったフチ裏がないので、  
サッとふくだけできれいにできます。



ココが変わった!

今まで手が届かずあきらめて  
いた部分も掃除できるので  
楽しいです。(30才代・女性)



## [スキマレス設計]

汚れがたまる  
隙間をなくし  
ました。

汚れのたまりやすい隙間がないので、  
ふき掃除も簡単にできます。



汚れやすい便座も  
隙間なし。サッとふ  
くだけできれいにで  
けるので、いつも清  
潔にしておけます。



汚れがこびりつきやすかった部分も、ふく  
だけでお掃除完了です。



便ふたと便器の隙間はわずか5mm。汚れて  
も一気にふき取れます。

## [床掃除も楽]

ボディを小さくし、  
奥まで掃除しやすく  
しました。

便器まわりの床も、  
楽な姿勢でしっかりお掃除できます。



## [そのほかにも]

### [ツインノズル]



おしり用とビデ用を別々にし、清潔性に配慮。  
また、使用前後に自動洗浄します。

### [お掃除水位モード]



ボタンひとつで水位が下がり、輪じみのお掃除が簡単にできます。

※常時、水位を下げることはできません。

# 少ない水量で、年間13,200円<sup>※1</sup> 節水できます。

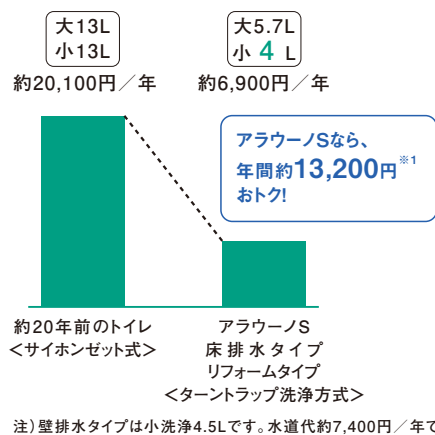
## [ターントラップ洗浄方式]

ターントラップ洗浄方式により、大幅な節水ができます。

小洗浄をさらに節水

大洗浄時： 小洗浄時：  
1回あたり約13L<sup>※2</sup> → 約5.7L<sup>※3</sup> 約4.0L<sup>※3</sup> (注)

(注) 壁排水タイプの場合は、洗浄性能確保のため約4.5Lとなります。  
<sup>※2</sup> 約20年前の当社サイホンゼット式トイレ(CH43)。  
<sup>※3</sup> 水圧0.1MPaの場合。その他当社基準に基づき測定。



## ターントラップ方式とは

普段は、排水路が上を向き、便器ボールに水をためているが、洗浄時は、排水路が下向きに回転し、汚物を排出。

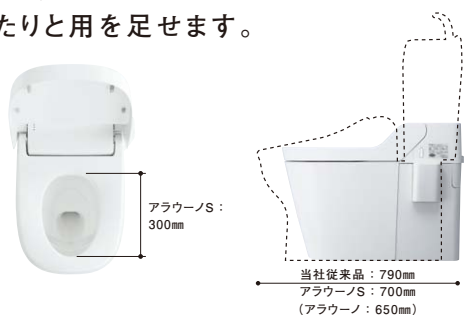
\*停電ハンドルを操作することも排出できます。



# 使う人のことを考えた設計です。

## [座り心地]

「便座」は、長時間座っても疲れにくい設計。ゆったりと用を足せます。



●座った時に太ももが当たる座面部分を広くとったことで、長く座っても足がしびれにくい。

## [洗浄音]

約10年前の当社サイホンゼット式トイレ<sup>※4</sup>より低騒音化しました。

アラウーノS

約55<sup>※5</sup>dB(A)  
通常の話し声より低騒音化



サイホンゼット式トイレ

約65dB(A)  
電話の着信音より低騒音化



<sup>※4</sup> 2001年発売 サイホン200便器 (CH420)。

<sup>※5</sup> 水圧0.2MPa (流動時)、便座・便ふたを閉じた状態で当社規定位置 (便座前方高さ1.5m) で測定。洗浄音は洗浄時に連続的に発生している音を表します。

※1 水道代は約20年前の当社サイホンゼット式トイレ(CH43)との比較。室温15℃、水温15℃、男性2人、女性2人の4人家族が1日16回 (大4回、小12回)、365日使用した場合で、男性小1日4回として計算。■算出基準料金(税込):上水道/下水道料金目安単価265円/m<sup>3</sup>(東京都) [省エネ防犯住宅推進アプローチブックより]